

ООО "Астра-Строй"

Капитальный ремонт вентиляционных систем
операционного блока ГАУЗ РК «РЦМГ»,
расположенного по адресу
г. Ухта, пр. Космонавтов, д. 1Б

РАБОЧИЙ ПРОЕКТ

Альбом 1
Вентиляция

Заказ № П-03/13
Заказчик: ГАУЗ РК «РЦМГ»

г. Ухта 2013 г.

ООО "Астра-Строй"

Капитальный ремонт вентиляционных систем
операционного блока ГАУЗ РК «РЦМГ»,
расположенного по адресу
г. Ухта, пр. Космонавтов, д. 1Б

РАБОЧИЙ ПРОЕКТ

Альбом 1
Вентиляция

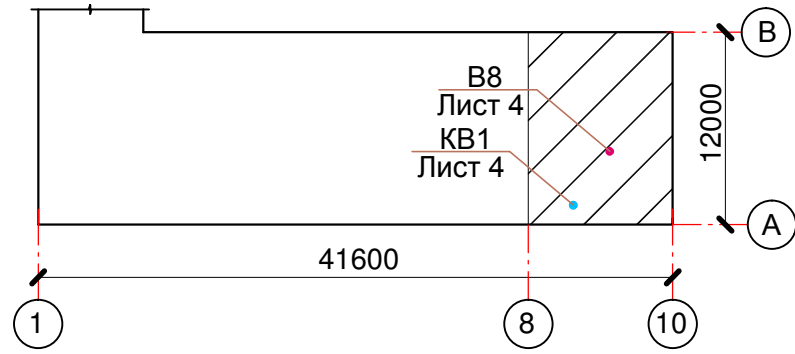
Директор
Руководитель проекта

Ю.И. Щербович
Ю.И. Щербович

г. Ухта 2013 г.

ОБЩИЕ ДАННЫЕ (НАЧАЛО)

План-схема



Общие указания

- Данный проект разработан в связи с проведением капитального ремонта операционного блока ГАУЗ РК "РЦМГ". Проект разработан в соответствии с указаниями СНиП 41-01-2003, пособия к СНиП 2.08.02-89, СанПиН 2.1.3.2630-10, ГОСТ Р 52539-2006.
- Расчетная температура наружного воздуха в зимний период принята -39 °С, в теплый +23,2°С согласно СНиП 23-01-99.
- Проектом разработаны системы центрального кондиционирования воздуха и вытяжной вентиляции, обслуживающие операционный блок.
- Воздухообмен операционной организован по схеме "сверху-вниз-вверх". Подача воздуха организована сверху вниз ламинарным потоком через воздухораспределители типа МВ с фильтрами тонкой очистки ФяС-Э14. Удаление воздуха осуществляется из верхней и нижней зон помещений 40/60% соответственно.
- Воздухообмен в предоперационных организован по схеме "сверху-вверх". Подача воздуха организована сверху вниз наклонными струями. Удаление воздуха осуществляется из верхней зоны помещений .
- Системы КВ1, В8 являются системами с переменным расходом воздуха: в теплый период года расход воздуха принят по расчету, в холодный период - по кратности для предоперационных, по расчету - для операционных. Расход воздуха систем меняется в зависимости от наружной температуры воздуха.
- Приток и удаление воздуха осуществляется через систему металлических воздуховодов из оцинкованной тонколистовой стали . В помещениях операционных необходимо предусмотреть скрытую прокладку воздуховодов.
- В системе КВ1 предусмотрена 3-хступенчатая очистка воздуха через фильтры класса F5 , F9, H14; 3-я ступень очистки воздуха установлена непосредственно в обслуживаемых помещениях - операционных.
- Установка центрального кондиционирования КВ1 снабжена электрическим воздухонагревателем , охладителем воздуха с чиллером (рабочая жидкость - полипропиленгликоль), электродным пароувлажнителем . Пароувлажнитель НУ-17В комплектован парораспределительной трубой , выполненной из нержавеющей стали, устанавливается непосредственно в канал системы КВ1 .
- Приточная установка КВ1 расположена в помещении приточной венткамеры технического этажа, вытяжные агрегаты системы В8 - в помещении вытяжной венткамеры.
- Теплоноситель для теплоснабжения воздухонагревателя - электричество.
- Вентиляционные установки систем КВ1 и В8, обслуживающие операционный блок , работают совместно; снабжены рабочими и резервными вентиляторами .
- Проектом предусмотрена система автоматизации систем вентиляции, которая регулирует расход воздуха систем в зависимости от периода года, компенсирует изменения сопротивления фильтров, поддерживает микроклимат, температуру, относительную влажность в обслуживаемых помещениях.
- Щит управления вентиляцией монтируется в венткамере технического этажа .
- Прокладку воздуховодов выполнить с уточнением по месту .
- Монтаж системы вентиляции вести согласно СНиП 3.05.01-85.
- После окончания монтажных работ произвести пусконаладочные работы систем вентиляции согласно СНиП 3.05.01-85.

Ведомость чертежей основного комплекта

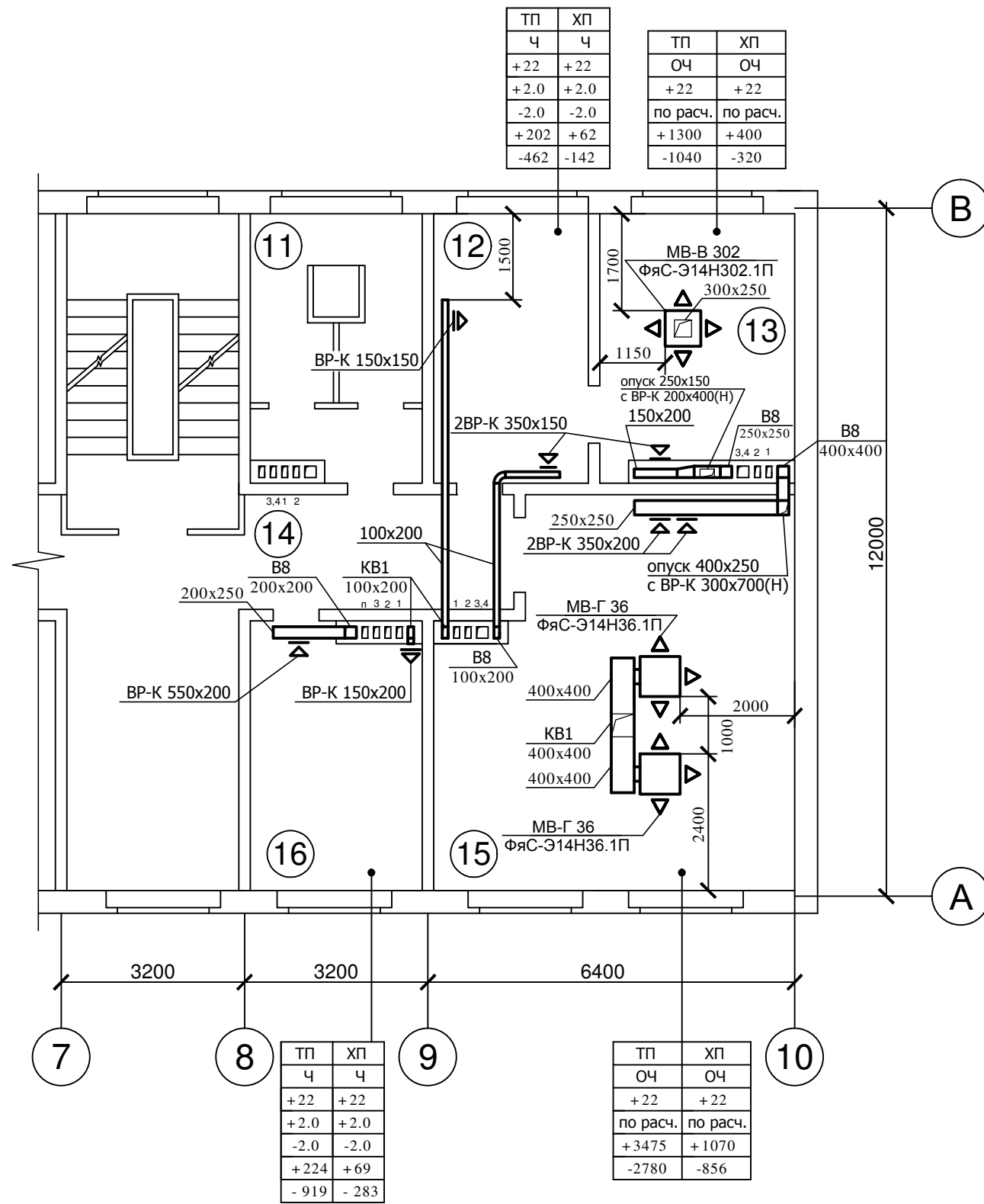
Лист	Наименование	Примечание
1	Общие данные (начало)	
2	Общие данные (окончание)	
3	План 5-го этажа в осях А-В, 7-10	
4	План технического этажа в осях А-В, 7-10. Спецификация	
5	Схемы систем КВ1, В8	
6	Схема электрическая принципиальная САУ (1/4)	
7	Схема электрическая принципиальная САУ (2/4)	
8	Схема электрическая принципиальная САУ (3/4)	
9	Схема электрическая принципиальная САУ (4/4)	
10	Кабельный журнал	

Комплект чертежей разработан в соответствии с действующими нормами и правилами, требованиями взрыво- и пожаробезопасности и обеспечивает безопасную эксплуатацию объекта при соблюдении норм и правил технической эксплуатации и техники безопасности

Руководитель проекта / Щербович Ю.И./

П-03/13-ОВ					
Капитальный ремонт вентиляционных систем операционного блока ГАУЗ РК «РЦМГ», расположенного по адресу г. Ухта, пр. Космонавтов, д. 1Б					
Изм.	Кол.уч	Лист	№док	Подпись	Дата
Рук.пр.		Щербович			06.13
Инженер		Сахнова			06.13
				Вентиляция	Стадия
				РП	Лист
				1	Листов
				10	
Общие данные (начало)					ООО "Астра-Строй"
Н.контроль		Сахнова			06.13

План 5-го этажа в осях А-В, 7-10



ТП	ХП	ТП	ХП
Ч	Ч	ОЧ	ОЧ
+22	+22	+22	+22
+2.0	+2.0	по расч.	по расч.
-2.0	-2.0	+1300	+400
+202	+62	-1040	-320
-462	-142		

ТП	ХП
Ч	Ч
+22	+22
+2.0	+2.0
-2.0	-2.0
+224	+69
-919	-283

ТП	ХП
ОЧ	ОЧ
+22	+22
по расч.	по расч.
+3475	+1070
-2780	-856

Экспликация помещений

Номер помещ.	Наименование	Площадь м2	Кат. пом.
	Операционный блок		
11	Санпропускник	8,00	
12	Предоперационная	11,40	Д
13	Операционная	14,80	Д
14	Коридор	9,70	
15	Операционная	39,60	Д
16	Предоперационная	12,70	Д

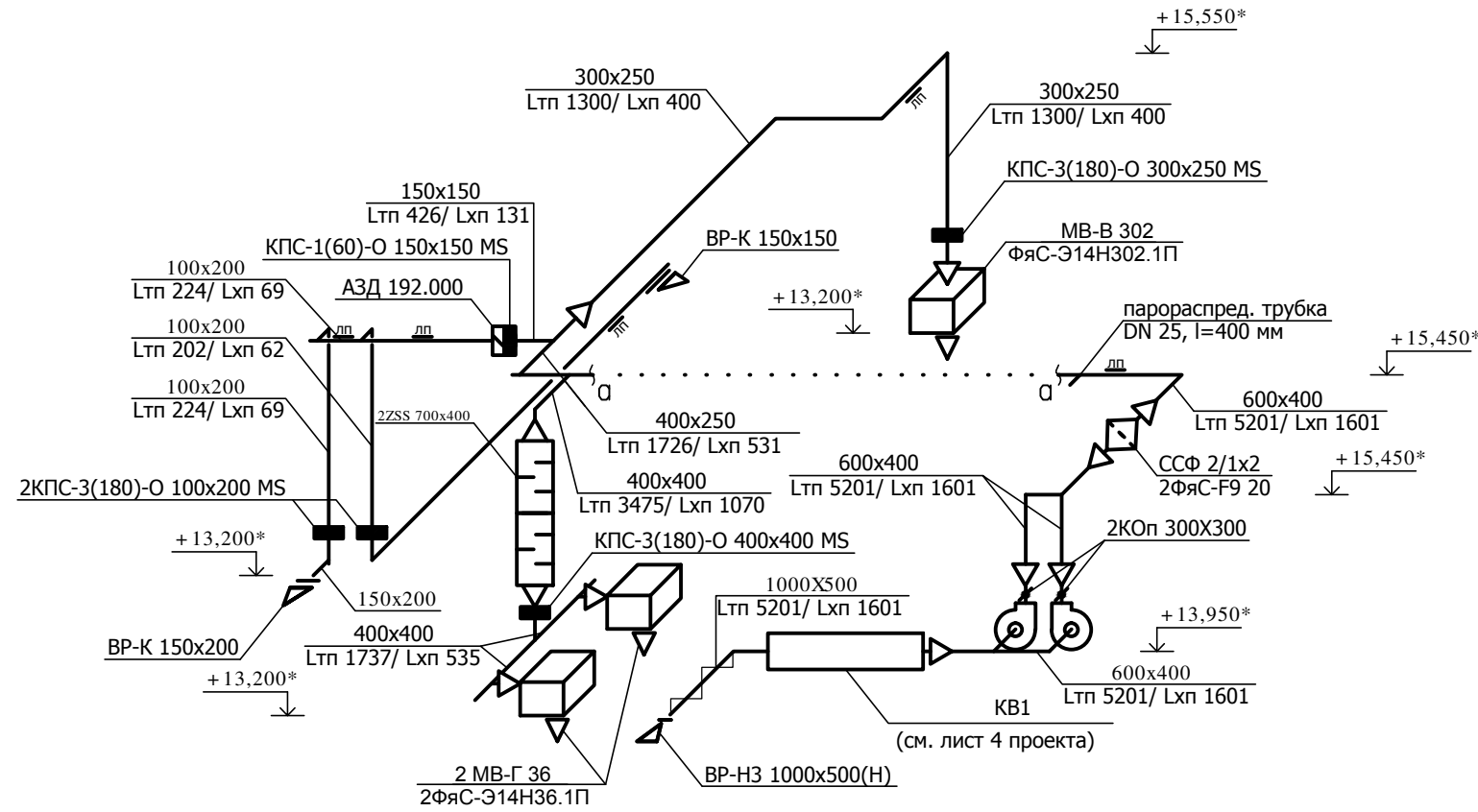
Инв. N подл. Подпись и дата Взам. инв. N

*)

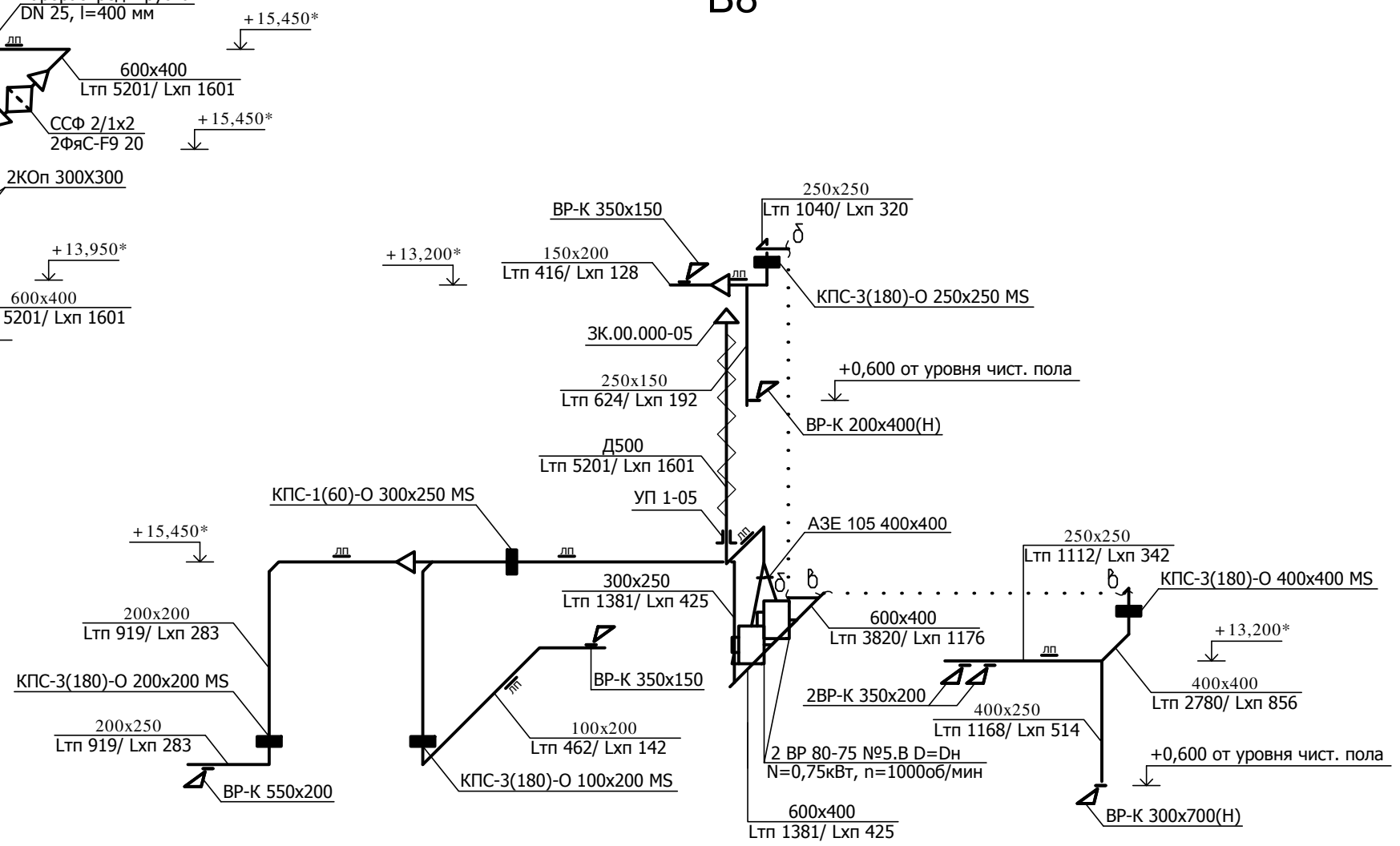
ТП	ХП	- период года
Ч	Ч	- категория по чистоте помещения
+22	+22	- расчётная температура внутреннего воздуха, °C
+2.0	+2.0	- кратность воздухообмена по притоку
-2.0	-2.0	- кратность воздухообмена по вытяжке
+224	+69	- расчётный воздухообмен по притоку, м³/ч
-919	-283	- расчётный воздухообмен по вытяжке, м³/ч

П-03/13-ОВ					
Капитальный ремонт вентиляционных систем операционного блока ГАУЗ РК «РЦМГ», расположенного по адресу г. Ухта, пр. Космонавтов, д. 1Б					
Изм.	Кол.уч	Лист	№ док.	Подпись	Дата
Рук.пр.		Щербович			06.13
Инженер		Сахнова			06.13
				Стадия	Лист
				РП	3
				Листов	10
План 5-го этажа в осях А-В, 7-10. Экспликация помещений					ООО "Астра-Строй"
Н.контроль Сахнова					06.13

KB1



B8



Инв. N подл. Подпись и дата Взам. инв. N

Примечание:
 - Отметки воздуховодов дополнительно уточнить по месту.

Условное обозначение:
 Лтп - расход воздуха в теплый период года, Лхп - в холодный.

					П-03/13-ОВ					
					Капитальный ремонт вентиляционных систем операционного блока ГАУЗ РК «РЦМГ», расположенного по адресу г. Ухта, пр. Космонавтов, д. 1Б					
Изм.	Кол.уч	Лист	№ док.	Подпись	Дата	Вентиляция	Стадия	Лист	Листов	
Рук.пр.		Щербович			06.13		РП	5	10	
Инженер		Сахнова			06.13					
					Схемы систем KB1, B8			ООО "Астра-Строй"		
Н.контроль		Сахнова			06.13				Формат - А3 х 1	

Позиция	Наименование и техническая характеристика	Тип, марка, обозначение документа, опросного листа	Код оборудования, изделия, материала	Завод-изготовитель	Единица измерения	Количество	Масса единицы, кг	Примечание
1	2	3	4	5	6	7	8	9
	ВЕНТИЛЯЦИЯ							
	Демонтажные работы							
1	Вентилятор радиальный взрывозащищенный ВЦ 4-70 №2,5, сх. 1, В63А4, N=0.25 кВт, n=1400 об/мин с виброизоляторами в комплекте	ВЦ 4-70 №2,5			шт	2		m=30 кг.
2	Установка приточная	УКВ-2В			шт	2		L1000м3/ч L400м3/ч
3	Фильтр электрический	ЭФ-2М			шт	2		
4	Приточный плафон	ПП1			шт	1		
5	Приточный плафон	ПП2			шт	1		
6	Воздуховоды из нержавеющей стали в изоляции из мин. ваты и строит. раствора на сетке проволочной стальной №6	ГОСТ 5582-75*						
	200x200, 0,5 мм				м	3,7/3,7		
	300x300, 0,7 мм				м	10,4/10,4		
	300x500, 0,7 мм				м	3,0/3,0		
7	Воздуховоды из нержавеющей стали	ГОСТ 5582-75*						
	100x200, 0,5 мм				м	2,0		
	200x200, 0,5 мм				м	7,0		
	200x300, 0,7 мм				м	6,0		
	Д200, 0,5 мм				м	2,5		
	Д250, 0,6 мм				м	2,5		
8	Трубопровод из водогазопроводной трубы	Ø 15			м	36,0		
9	Вентиль запорный муфтовый	15КЧ18п Ø 15			шт	8		

Взам. инв. N
Подпись и дата
Инв. N подл.

						П-03/13-ОВ.СО			
						Капитальный ремонт вентиляционных систем операционного блока ГАУЗ РК «РЦМГ», расположенного по адресу г. Ухта, пр. Космонавтов, д. 1Б			
Изм.	Кол.уч	Лист	№док	Подпись	Дата	Вентиляция	Стадия	Лист	Листов
Рук.пр.		Щербович			06.13		РП	1	5
Инженер		Сахнова			06.13				
						Спецификация оборудования			ООО "Астра-Строй"
Н.контроль		Сахнова			06.13				

ОБЩИЕ ДАННЫЕ (ОКОНЧАНИЕ)

Характеристика отопительно-вентиляционных систем

Обозначение системы	Кол. систем	Наименование обсл. помещения (технологического оборудования)	Тип установки, агрегата	Вентилятор						Электродвигатель			Воздуонагреватель					Фильтр					Примечание																						
				Тип исполн. по взрывозащите	N°	Схема исп.	Положение	L, м ³ /ч	P, Па	n, об/мин	Тип исполнения по взрывозащите	N, кВт	n, об/мин	Тип	N°	Кол.	Т-ра нагрева, °C		Расход тепла, кВт	P, Па	Тип	N°		Кол.	P, Па	Концентрация, мг/м ³																			
																	от	до								нач.	кон.																		
KB1	1	Операционные, предоперационные	ВЦ 14-46		4	1		5201	1303	1500	AIP100L4	4,0	1500	ZES 700x400-45	1	-39	+22	32,6 (эл.)	35	ZFFS 1000x500	F5	1	145																						
B8	1	Операционные, предоперационные	BP80-75	B	5	1		5201	198	1000		0,75	1000														D=Dн																		

Ведомость ссылочных и прилагаемых документов

Обозначение	Наименование	Примечание
	Ссылочные документы	
СНиП 41-01-2003	Отопление, вентиляция и кондиционирование	
СНиП 23-01-99	Строительная климатология	
СНиП 3.05.01-85	Внутренние санитарно-технические системы	
Пособие по проектированию учреждений здравоохранения (к СНиП 2.08.02-89)	Раздел I - Общие положения. Инженерное оборудование	
СанПиН 2.1.3.2630-10	Санитарно-эпидемиологические требования к организациям, осуществляющим медицинскую деятельность	
ГОСТ Р 52539-2006	Чистота воздуха в лечебных учреждениях	
	Прилагаемые документы	
П-03/13-ОВ.СО1	Спецификация оборудования, изделий и материалов (на 5 листах)	
П-03/13-ОВ.СО2	Спецификация (на 3 листах)	

Основные показатели по чертежам ОВ

Наименование здания (сооружения), помещения	Объем, м ³	Периоды года при тн, °C	Расход тепла, кВт				Расход холода, кВт	Уст. мощн. эл. двигателей, кВт
			на отопление	на вентиляцию	на горячее водоснабжение	общий		
Операцион. блок		-39		32,6			15,4	4,75

Инд. N подл. Подпись и дата Взам. инв. N

Комплект чертежей разработан в соответствии с действующими нормами и правилами, требованиями взрыво- и пожаробезопасности и обеспечивает безопасную эксплуатацию объекта при соблюдении норм и правил технической эксплуатации и техники безопасности

Руководитель проекта / Щербович Ю.И. /

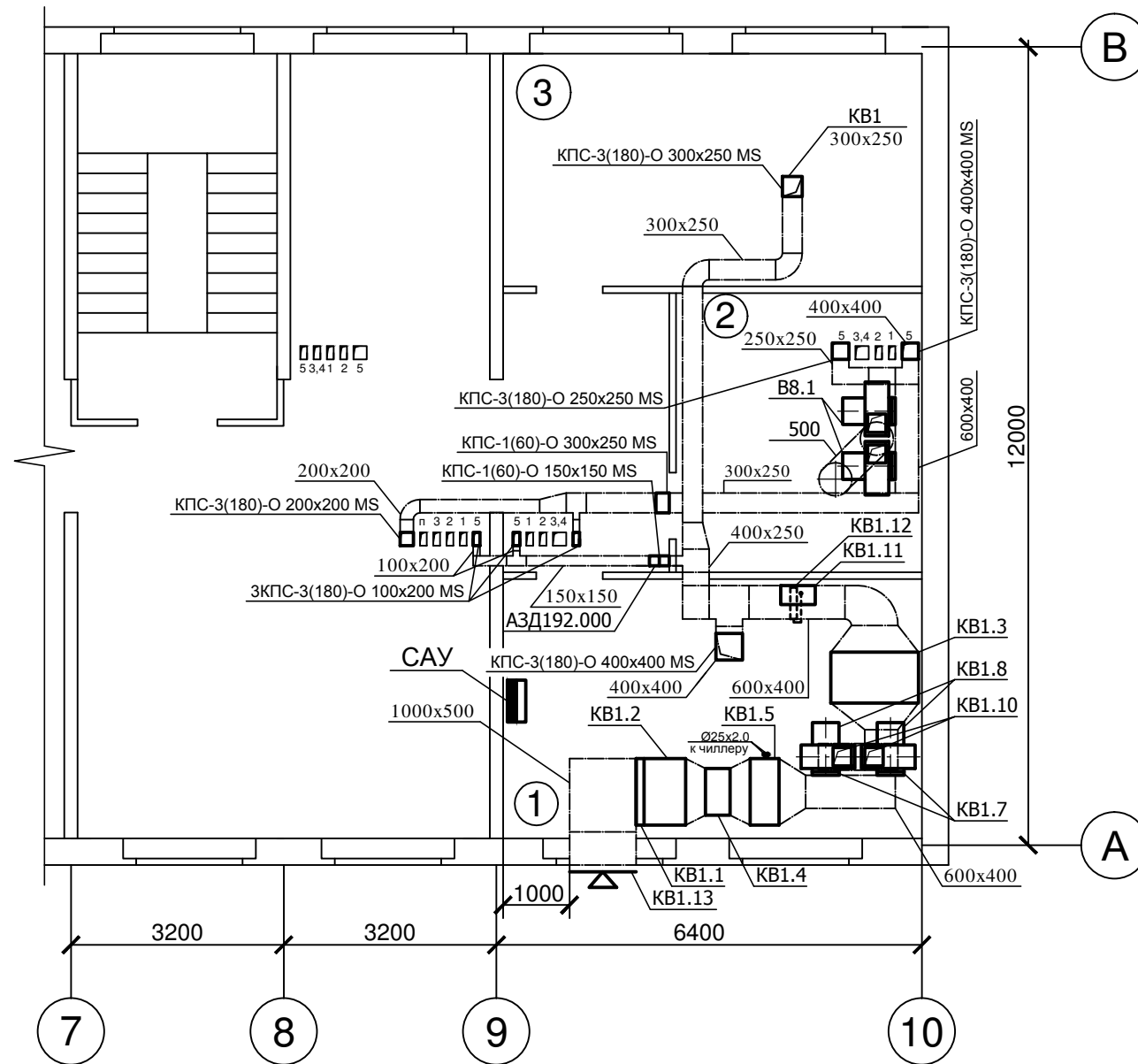
П-03/13-ОВ					
Капитальный ремонт вентиляционных систем операционного блока ГАУЗ РК «РЦМГ», расположенного по адресу г. Ухта, пр. Космонавтов, д. 1Б					
Изм.	Кол.уч	Лист	№ док.	Подпись	Дата
Рук.пр.		Щербович			06.13
Инженер		Сахнова			06.13
Н.контроль		Сахнова			06.13

Общие данные (окончание)

ООО "Астра-Строй"

Спецификация

План технического этажа в осях А-В, 7-10



Экспликация помещений

Номер помещ.	Наименование	Площадь м2	Кат. пом.
1	Приточная венткамера	24,57	Д
2	Вытяжная венткамера	15,54	Д
3	Приточная венткамера	22,05	Д

Примечание:

- Привязки вентиляционного оборудования уточнить по месту.
- Привязки трубопроводов холодоснабжения оборудования уточнить по месту.
- Чиллер расположен на чердаке, дополнительно уточнить по месту. Обвязку воздухоохладителя и чиллера выполнить в соответствии с паспортом оборудования.
- Место подключения пароувлажнителя к водопроводу дополнительно уточнить по месту.

Позиция	Обозначение	Наименование	Количество	Масса ед., кг.	Примечание
		KB1			
KB1.1	Salda	Клапан воздушный SSK 1000x500 с электроприводом Gruner 341-230-05	1	12,0	
KB1.2	Salda	Фильтр-бокс ZFS 1000x500 с фильтром карманным (EU5) ZFFS1000x500	1		
KB1.3	НПП Фолтер	Секция ССФ 2/1x2 с фильтрами ячейков. складчатыми ФяС-F9 20 (2 шт.)	1		
KB1.4	Salda	Воздуонагреватель электрический ZES 700x400-45	1	25,5	
KB1.5	Арктика	Воздухоохладитель PBAR 1000x500-4-2,5	1	64,0	
KB1.6	RHOSS	Чиллер THAEY 115	1	215	
KB1.7	Salda	Гибкая вставка Д408	2		
KB1.8	3-д Вентилятор	Вентилятор радиальный ВЦ 14-46 №4 D=Dн, АИР100L4, N=4,0кВт, n=1500об/мин с виброизоляторами ДО-39 (4шт.)	2	78	
KB1.9	Salda	Гибкая вставка 276x276	2		
KB1.10	Лиссант-Волга	Обратный клапан КОп 300x300	2		
KB1.11	Hygromatik	Электродный пароувлажнитель НУ 17-В	1	38/ 20	
KB1.12	Hygromatik	Парораспределит. труба DN 25, l=400мм	1		
KB1.13	ТД Сезон	Решетка наружная ВР-Н3 1000x500(Н)	1	2,96	
		В8			
В8.1	3-д Вентилятор	Вентилятор радиальный взрывозащ. ВР 80-75 №5.В, D=Dн, N=0,75 кВт, n=1000 об/мин, с виброизоляторами ДО-39 (5шт.)	2	88	

П-03/13-ОВ					
Капитальный ремонт вентиляционных систем операционного блока ГАУЗ РК «РЦМГ», расположенного по адресу г. Ухта, пр. Космонавтов, д. 1Б					
Изм.	Кол.уч	Лист	№ док.	Подпись	Дата
Рук.пр.	Щербович				06.13
Инженер	Сахнова				06.13
Н.контроль	Сахнова				06.13
Вентиляция				Стадия	Лист
План технического этажа в осях А-В, 7-10. Спецификация				РП	10
				ООО "Астра-Строй"	

Позиция	Наименование и техническая характеристика	Тип, марка, обозначение документа, опросного листа	Код оборудования, изделия, материала	Завод-изготовитель	Единица измерения	Количество	Масса единицы, кг	Примечание
1	2	3	4	5	6	7	8	9
	KB1							
1	Решетка наружная	BP-H3 1000x500(H)		ТД Сезон	шт	1		
2	Клапан воздушный	SSK 1000x500		Salda	шт	1		
3	Электропривод Gruner	341-230-05		Gruner	шт	1		
4	Фильтр карманный (EU5)	ZFFS 1000x500 (EU5)		Salda	шт	1		
5	Фильтр-бокс	ZFS 1000x500		Salda	шт	1		
6	Фильтр ячейковый складчатый (F9) (500x500x292 мм)	ФяС-F9 20		НПП Фолтер	шт	2		
7	Секция складчатых фильтров (1320x689x764 мм)	ССФ 2/1x2		НПП Фолтер	шт	1		
8	Воздухонагреватель электрический	ZES 700x400-45		Salda	шт	1	25,5	
9	Воздухоохладитель в комплекте с каплеуловителем	PBAR 1000x500-4-2.5		Арктика	шт	1	64,0	
10	Чиллер, в т.ч.:	THAEY 115		RHOSS	шт	1	215,0	
	- комплект опций стандартного исполнения	B						
	- встроенный гидромодуль с баком накопителем	ASP1						
	- резиновые виброопоры	KSA						
11	Электродный пароувлажнитель	HY 17-B		HygroMatik	шт	1	38,0/ 20,0	
12	Парораспределительная труба DN 25, l=400мм			HygroMatik	шт	1		
13	Шланг паровой DN 25			HygroMatik	п.м.	5		
14	Вентилятор радиальный ВЦ 14-46 №4, сх.1, D=Dн, АИР100L4, N=4,0кВт, n=1500 об/мин с виброизоляторами ДО-39 (4шт.)	ВЦ 14-46-4		3-д Вентилятор	шт	2		
15	Гибкая вставка RO3560-25	Д408		Salda	шт	2		
16	Гибкая вставка RO3560-25	276x276		Salda	шт	2		
17	Обратный клапан	КОп 300x300		Лиссант-Волга	шт	2		
18	Шумоглушитель пластинчатый	ZSS 700x400		Salda	шт	2		
19	Помпа дренажная наливная	SI11820			шт	1		
20	Клапан огнезадерживающий нормально открытый с электро-механическим приводом с возвратной пружиной, 220В	КПС-1(60)-О 150x150 MS		СВКонстанта	шт	1		
		КПС-3(180)-О 100x200 MS		СВКонстанта	шт	2		
		КПС-3(180)-О 300x250 MS		СВКонстанта	шт	1		
		КПС-3(180)-О 400x400 MS		СВКонстанта	шт	1		

Взам. инв. N
Подпись и дата
Инв. N подл.

Изм.	Кол.уч	Лист	N док.	Подпись	Дата

П-03/13-ОВ.СО

Позиция	Наименование и техническая характеристика	Тип, марка, обозначение документа, опросного листа	Код оборудования, изделия, материала	Завод-изготовитель	Единица измерения	Количество	Масса единицы, кг	Примечание
1	2	3	4	5	6	7	8	9
21	Дроссель-клапан	АЗД 192.000		Лиссант-Волга	шт	1		
22	Модуль воздухораспределительный	МВ-В 302		НПП Фолтер	шт	1		
		МВ-Г 36		НПП Фолтер	шт	2		
23	Фильтр высокоэффективный ячейковый складчатый (Н14)	ФяС-Э14Н302.1П		НПП Фолтер	шт	1		
		ФяС-Э14Н36.1П		НПП Фолтер	шт	2		
24	Решетка вентиляционная регулируемая	ВР-К 150x150/ ВР-К 150x200		ТД Сезон	шт	1/1		
25	Воздуховоды из тонколистовой оцинкованной стали 100x200 , S=0,55 мм				м	13,0		
	150x150 , S=0,55 мм				м	3,4		
	150x200 , S=0,55 мм				м	0,5		
	250x300 , S=0,7 мм				м	9,6		
	250x400 , S=0,7 мм				м	1,5		
	400x400 , S=0,7 мм				м	5,1		
	400x600 , S=0,7 мм				м	11,6		
	500x1000 , S=1,0 мм				м	1,5/1,5		
27	Изоляция Энергофлекс толщиной 5мм	Энергофлекс Блэк Стар Дакт Ал			м2	4,5		
26	Лючок для замеров	ЛЗ-01		Лиссант-Волга	шт	5		
	ОБВЯЗКА ВОЗДУХООХЛАДИТЕЛЯ И ПАРООУВЛАЖНИТЕЛЯ СИСТЕМЫ КВ1							
1	Труба стальная электросварная прямошовная	Ø20x2,0мм			м	28		
2	Теплоизоляция	Энергофлекс Супер 28/6-2			м	28		
3	Воздухоотводчик автоматический 1/2				шт	2		
4	Фильтр сетчатый Ду 20				шт	1		
5	Вентиль Ду 20				шт	1		
6	Шаровой кран Ду 20				шт	1		
7	Шаровой кран Ду 15				шт	2		
8	Двухходовой клапан	BOFB153D		Salda	шт	1		
9	Кран сливной				шт	1		
10	Насос переносной	JP5		Grundfos	шт	1		
11	Полиэтиленгликоль 40%-ный				л	40		

Взам. инв.№
Подпись и дата
Инв.№ подл.

Изм.	Кол.уч	Лист	№ док.	Подпись	Дата

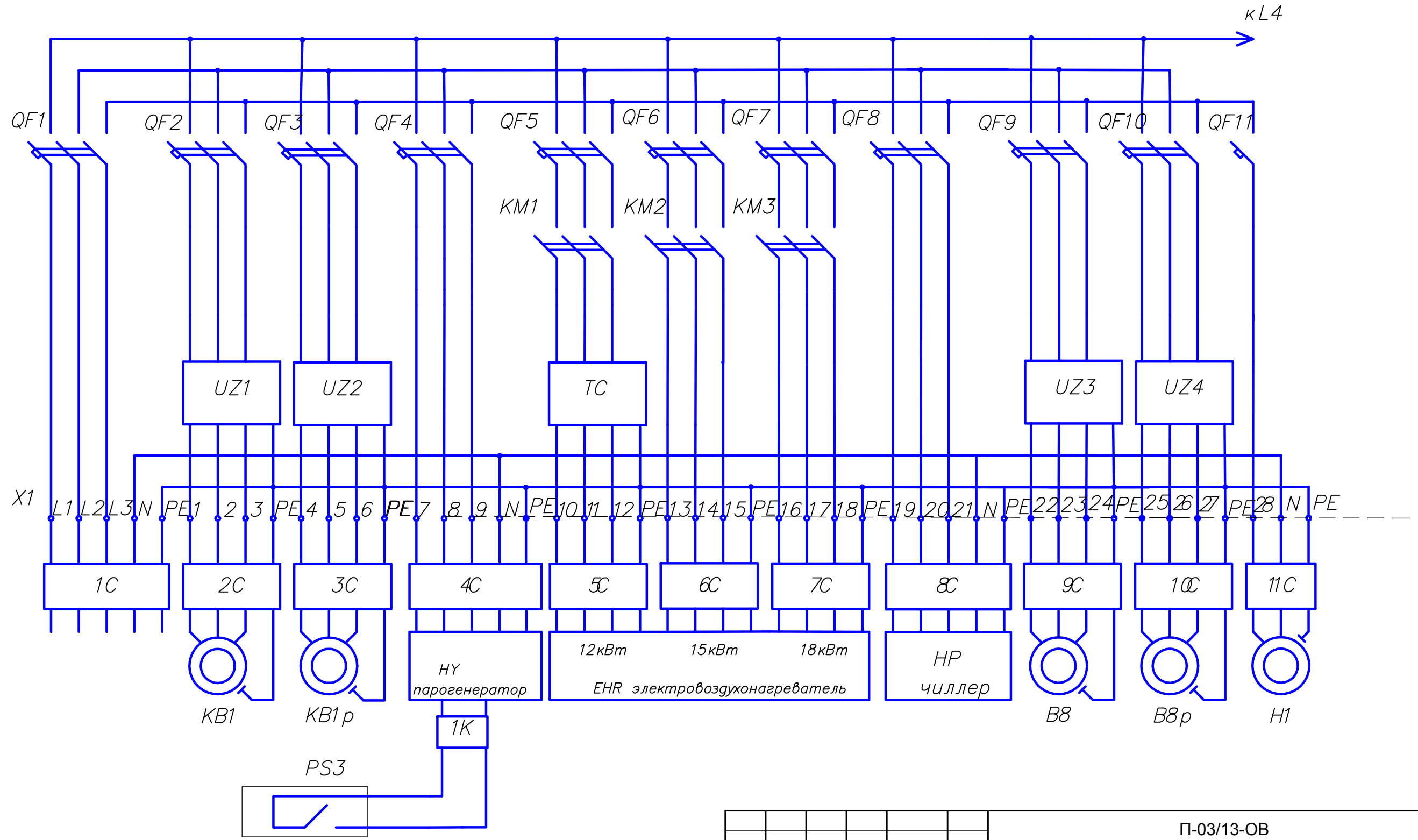
П-03/13-ОВ.СО

Позиция	Наименование и техническая характеристика	Тип, марка, обозначение документа, опросного листа	Код оборудования, изделия, материала	Завод-изготовитель	Единица измерения	Количество	Масса единицы, кг	Примечание
1	2	3	4	5	6	7	8	9
	В8							
1	Вентилятор радиальный взрывозащищенный ВР 80-75 №5.В, сх.1, D=Dн, N=0,75 кВт, n=1000 об/мин с виброизоляторами ДО-39 (5шт.)	ВР 80-75 №5.В		З-д Вентилятор	шт	2		
2	Гибкая вставка RO3560-25	Д516		Salda	шт	2		
3	Гибкая вставка RO3560-25	350x350		Salda	шт	2		
4	Перекидной клапан взрывозащищенный	A3E 105 400x400		Лиссант-Волга	шт	1		
5	Клапан огнезадерживающий нормально открытый с электро-механическим приводом с возвратной пружиной, 220В	КПС-1(60)-О 300x250 MS		СВКонстанта	шт	1		
		КПС-3(180)-О 100x200 MS		СВКонстанта	шт	1		
		КПС-3(180)-О 200x200 MS		СВКонстанта	шт	1		
		КПС-3(180)-О 250x250 MS		СВКонстанта	шт	1		
		КПС-3(180)-О 400x400 MS		СВКонстанта	шт	1		
6	Решетка вентиляционная регулируемая	ВР-К 200x400(Н)		ТД Сезон	шт	1		
		ВР-К 300x700(Н)		ТД Сезон	шт	1		
		ВР-К 350x150		ТД Сезон	шт	2		
		ВР-К 350x200		ТД Сезон	шт	2		
		ВР-К 550x200		ТД Сезон	шт	1		
7	Воздуховоды из тонколистовой оцинкованной стали							
		100x200 , S=0,55 мм			м	7,5		
		150x200 , S=0,55 мм			м	0,7		
		150x250 , S=0,55 мм			м	2,0		
		200x200 , S=0,55 мм			м	5,5		
		200x250 , S=0,55 мм			м	1,4		
		250x250 , S=0,55 мм			м	5,7		
		250x400 , S=0,7 мм			м	2,0		
		400x400 , S=0,7 мм			м	2,0		
		400x600 , S=0,7 мм			м	3,3		
		Д 500 , S=0,7 мм			м	6,2/4,9		

Ив.И подл.
Подпись и дата
Взам. инв.И

Изм.	Кол.уч	Лист	№ док.	Подпись	Дата

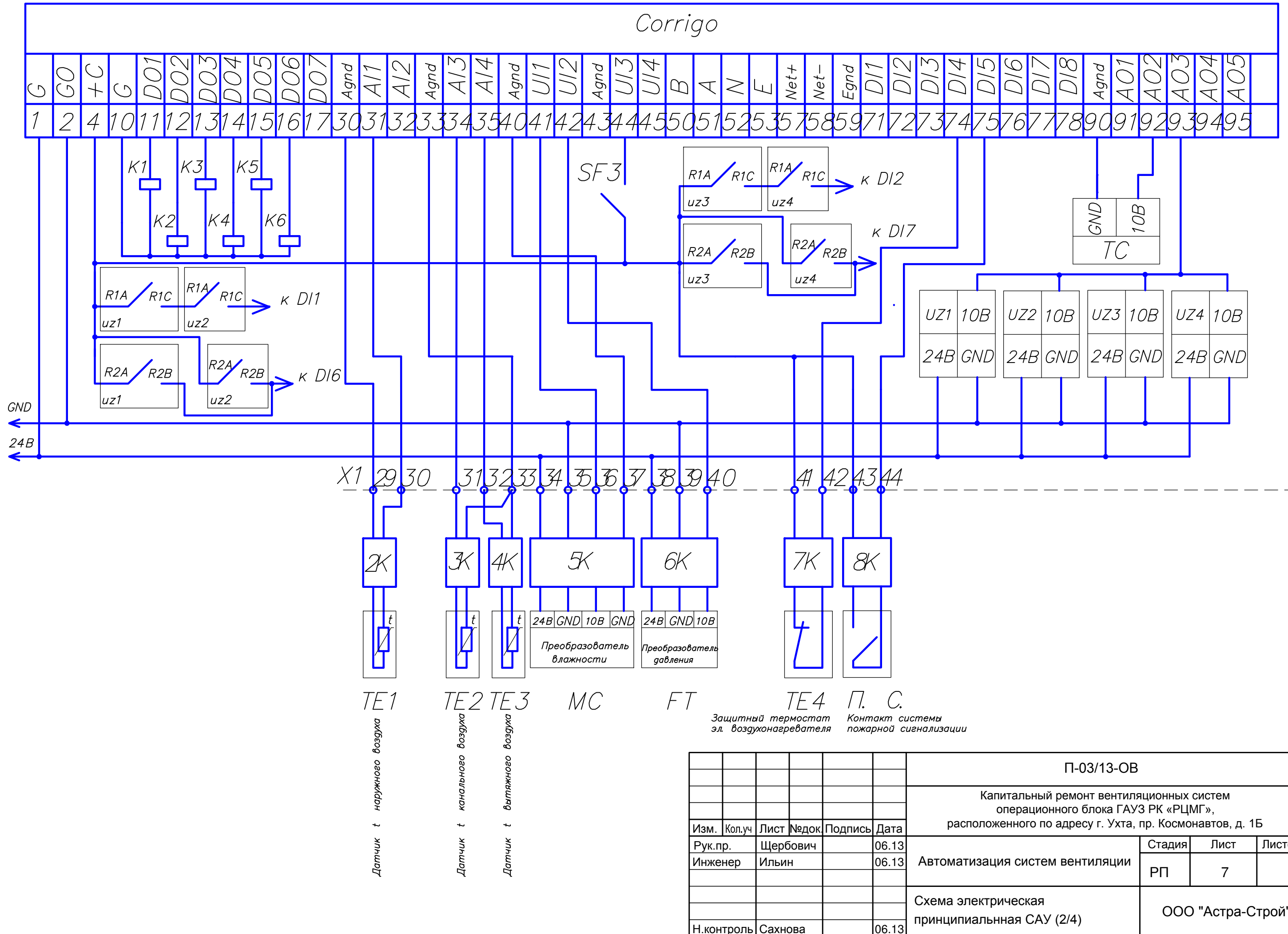
П-03/13-ОВ.СО



Инв. N подл. Подпись и дата Взам. инв. N

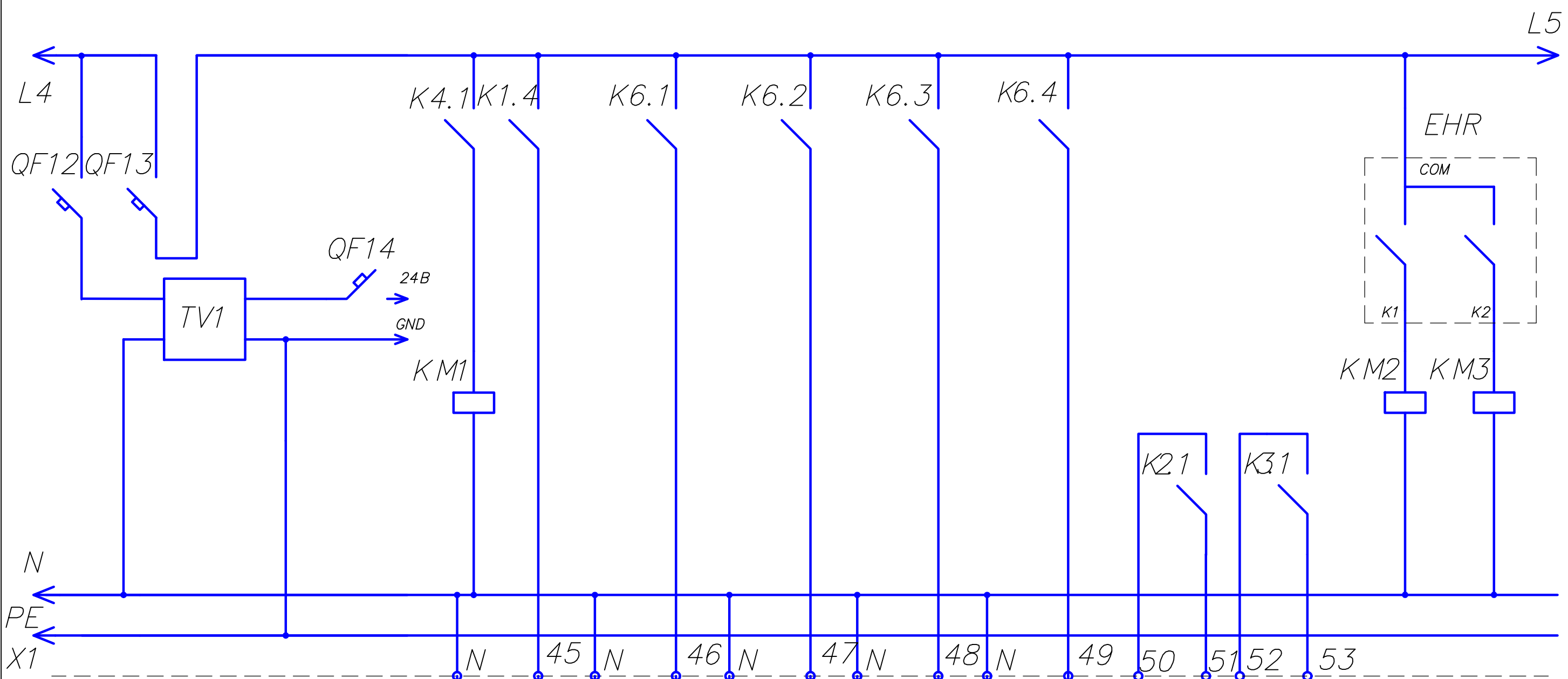
					П-03/13-ОВ				
					Капитальный ремонт вентиляционных систем операционного блока ГАУЗ РК «РЦМГ», расположенного по адресу г. Ухта, пр. Космонавтов, д. 1Б				
Изм.	Кол.уч	Лист	№ док.	Подпись	Дата	Стадия	Лист	Листов	
	Рук.пр.		Щербович		06.13	Автоматизация систем вентиляции	РП	6	
	Инженер		Ильин		06.13				
						Схема электрическая принципиальная САУ (1/4)		ООО "Астра-Строй"	
	Н.контроль		Сахнова		06.13				

Corrigo



Инв. N подл. Подпись и дата Взам. инв. N

					П-03/13-ОВ					
					Капитальный ремонт вентиляционных систем операционного блока ГАУЗ РК «РЦМГ», расположенного по адресу г. Ухта, пр. Космонавтов, д. 1Б					
Изм.	Кол.уч	Лист	№ док.	Подпись	Дата	Автоматизация систем вентиляции	Стадия	Лист	Листов	
							РП	7		
					Защитный термостат эл. воздушонагревателя			Контакт системы пожарной сигнализации		
					Преобразователь влажности			Преобразователь давления		
					Схема электрическая принципиальная САУ (2/4)			ООО "Астра-Строй"		
					Н.контроль Сахнова			06.13		



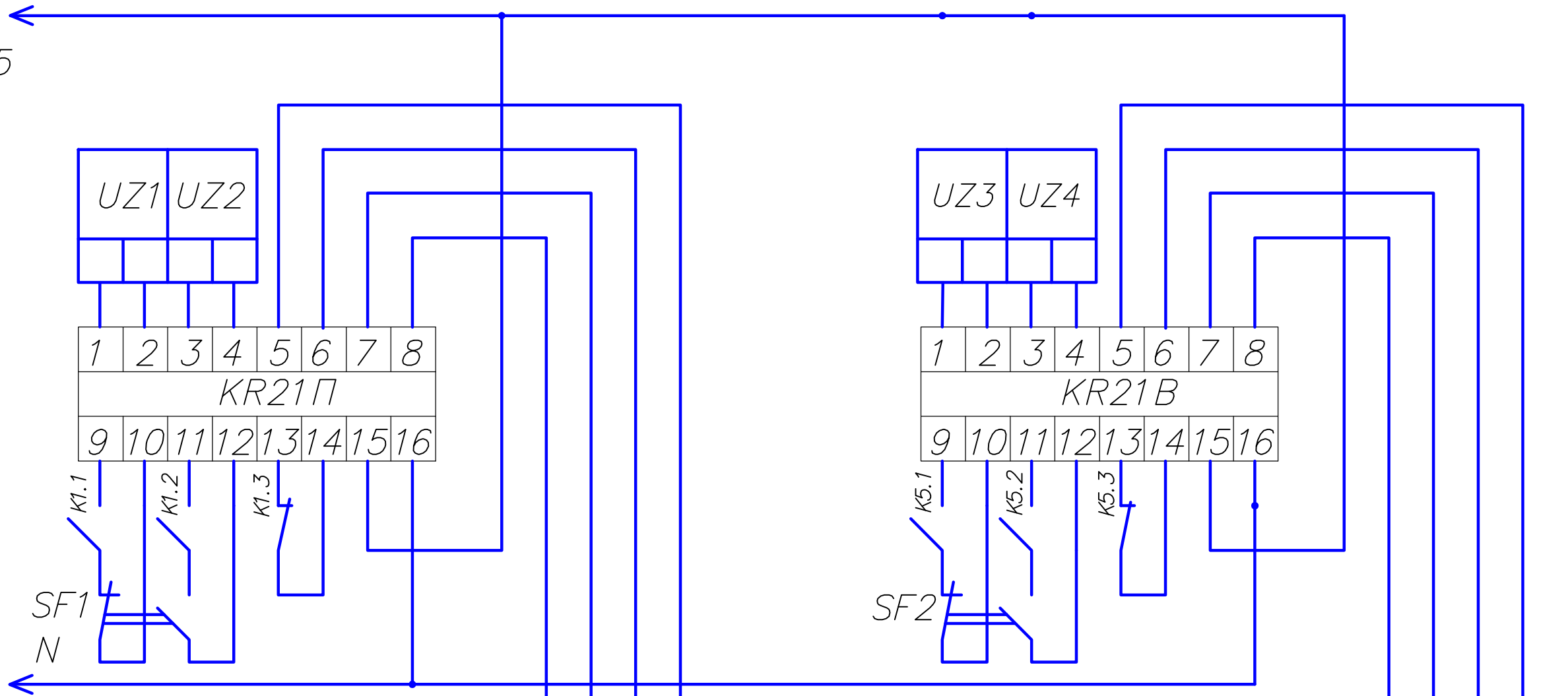
Привод
воздушного клапана

Привода огнезадерживающих клапанов

Инв. N подл. Подпись и дата Взам. инв. N

						П-03/13-ОВ			
						Капитальный ремонт вентиляционных систем операционного блока ГАУЗ РК «РЦМГ», расположенного по адресу г. Ухта, пр. Космонавтов, д. 1Б			
Изм.	Кол.уч	Лист	№ док.	Подпись	Дата	Автоматизация систем вентиляции	Стадия	Лист	Листов
Рук.пр.		Щербович			06.13		РП	8	
Инженер		Ильин			06.13	Схема электрическая принципиальная САУ (3/4)	ООО "Астра-Строй"		
Н.контроль		Сахнова			06.13				

L5

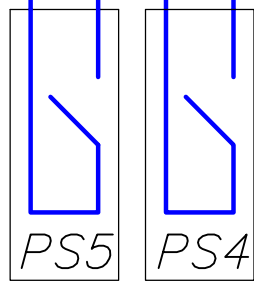
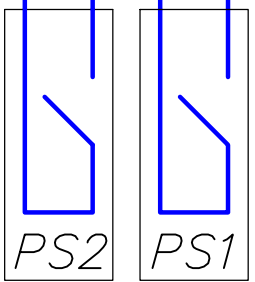


X1 54 55 56 57

58 59 60 61

16K 17K

18K 19K



Датчик диф. давления KB1р PS2 PS1 Датчик диф. давления KB1

Датчик диф. давления B8р PS5 PS4 Датчик диф. давления B8

Инв. N подл. Подпись и дата Взам. инв. N

						П-03/13-ОВ			
						Капитальный ремонт вентиляционных систем операционного блока ГАУЗ РК «РЦМГ», расположенного по адресу г. Ухта, пр. Космонавтов, д. 1Б			
Изм.	Кол.уч	Лист	№ док.	Подпись	Дата	Автоматизация систем вентиляции	Стадия	Лист	Листов
Рук.пр.		Щербович			06.13		РП	9	
Инженер		Ильин			06.13				
						Схема электрическая принципиальная САУ (4/4)		ООО "Астра-Строй"	
Н.контроль		Сахнова			06.13				

№	Обозначение	Тип кабеля	Сечение	Длина	Начало	Конец
1	1С	ВВГ	5*16	50м	ВРУ	САУ КВ1
2	2С	ВВГ	4*1,5	10м	САУ КВ1	КВ1
3	3С	ВВГ	4*1,5	10м	САУ КВ1	КВ1р
4	4С	ВВГ	5*2,5	10м	САУ КВ1	НУ
5	5С	ВВГ	4*2,5		САУ КВ1	ЕНР 1 ступень
6	6С	ВВГ	4*2,5	10м	САУ КВ1	ЕНР 2 ступень
7	7С	ВВГ	4*2,5	10м	САУ КВ1	ЕНР 3 ступень
8	8С	ВВГ	5*2,5	10м	САУ КВ1	НР
9	9С	ВВГ	4*1,5		САУ КВ1	В8
10	10С	ВВГ	4*1,5	15м	САУ КВ1	В8р
11	11С	ВВГ	3*1,5	10м	САУ КВ1	Н1
12	1К	ВВГ	2*1,5	5м	ЕНР	PS3
13	2К	ВВГ	2*1,5	10м	САУ КВ1	TE1
14	3К	ВВГ	2*1,5	10м	САУ КВ1	TE2
15	4К	ВВГ	2*1,5	10м	САУ КВ1	TE3
16	5К	ВВГ	4*1,5	10м	САУ КВ1	МС
17	6К	ВВГ	3*1,5	10м	САУ КВ1	FT

№	Обозначение	Тип кабеля	Сечение	Длина	Начало	Конец
18	7К	ВВГ	2*1,5	10м	САУ КВ1	TE4
19	8К	ВВГ	2*1,5		САУ КВ1	Контакт системы пожарной сигнализации
20	9К	ВВГ	2*1,5	10м	САУ КВ1	1М
21	10К	ВВГ	2*1,5	20м	САУ КВ1	2М
22	11К	ВВГ	2*1,5	10м	САУ КВ1	3М
23	12К	ВВГ	2*1,5	10м	САУ КВ1	4М
24	13К	ВВГ	2*1,5	10м	САУ КВ1	5М
25	14К	ВВГ	2*1,5	10м	САУ КВ1	НУ
26	15К	ВВГ	2*1,5	10м	САУ КВ1	НР
27	16К	ВВГ	2*1,5	10м	САУ КВ1	PS2
28	17К	ВВГ	2*1,5	10м	САУ КВ1	PS1
29	18К	ВВГ	2*1,5	10м	САУ КВ1	PS5
30	19К	ВВГ	2*1,5	10м	САУ КВ1	PS4

Инв. N подл. Подпись и дата

Взам. инв. N

						П-03/13-ОВ			
						Капитальный ремонт вентиляционных систем операционного блока ГАУЗ РК «РЦМГ», расположенного по адресу г. Ухта, пр. Космонавтов, д. 1Б			
Изм.	Кол.уч	Лист	№ док.	Подпись	Дата	Автоматизация систем вентиляции	Стадия	Лист	Листов
Рук.пр.					06.13		РП		10
Инженер					06.13				
						Кабельный журнал	ООО "Астра-Строй"		
Н.контроль	Сахнова				06.13				

Формат	Зона	Поз.	Обозначение	Наименование	Кол.	Примечание
				<u>Устанавливают</u>		
				<u>при электромонтаже</u>		
				<u>Сборочные единицы</u>		
			1М-5М	Приводы воздушного и огнезадерживающих клапанов	5	учтены в части ОВ
		2	Corrigo	Контроллер Corrigo 28D-S	1	
		3	FT	Дифференциальный регулятор давления DMD-C	1	
		4	K1-6	Реле РЭК77/4 10 А 24 В АС IEK	6	
				Разъем РРМ78/4 для РЭК78/4 модульный	6	
		5	КМ1-3	Контактор малогабаритный КМИ-23210 32 А 230 В/АС-3 1НО IEK	3	
		6	KR21П, В	Контроллер резервного вентилятора КР21	2	
		7	МС	Канальный преобразователь влажности HDT2200	1	
		8	PS 1-5	Датчики диф. давления PS-500	5	
		9	QF1	Автоматический выключатель ВА47-100 3Р 100 А х-ка С	1	

П-03/13-ОВ.СО2

Изм.	Лист	№ докум.	Подп.	Дата
Разраб.		Ильин		
Пров.				
Н. контр.				
Утв.				

Капитальный ремонт вентиляционных систем операционного блока
 ГАЗ РК "РЦМГ", расположенного по адресу г. Ухта, пр. Космонавтов, д. 1Б

Лит.	Лист	Листов
	1	3

ООО "Астра-Строй"

Формат А4

Формат	Зона	Поз	Обозначение	Наименование	Кол.	Примечание
		10	QF2, QF3, QF8-10	Автоматический выключатель ВА49-29 3P C 10 A 4,5кА	5	
		11	QF4-QF7	Автоматический выключатель ВА49-29 3P C 32A 4,5кА	4	
		12	QF11-14	Автоматический выключатель ВА49-29 1P C 10A 4,5кА	4	
		13	SF1-3	АЛОЛР-22 на 3 фиксированных положения I-O-II 1з+1р	3	
		14	ТС	Регулятор электрического нагрева ЕКР 15.1р	1	
		15	ТЕ1	Датчик наружной температуры TG-УН/PT1000	1	
		16	ТЕ2, ТЕ3	Датчики температуры в приточном и вытяжном воздуховоде TG-К3/PT1000	2	
		17	ТВ1	Тр-р ЯТП-0,25 220/24-3 36 УХЛ4 IP30	1	
		18	UZ1, UZ2	Частотный преобразователь E2-8300-007H Веспер	2	
		19	UZ3, UZ4	Частотный преобразователь E2-8300-001H Веспер	2	
		20		Корпус металлический ЩМП-7-0 74 У2 1400x650x285	1	
		21		Кабель канал перфорирован. 40*40 «ИМПАКТ» м	6	
		22		Шина нул. в комб. DIN-изоляторе типа «Стойка» ШНИ-8X12-6-КС-С IEK	1	
Изм.	Лист	№ докум.	Подп.	Дата	П-03/13-ОВ.СО2	
						Лист 2

